

# JA-110R 80 címezhető rádió vevőmodul JA-80 sorozatú, egyirányú kommunikációra képes eszközökhöz

A JA-110R 80 címezhető rádiós vevőmodul a **JABLOTRON JA-100** rendszer része. Feladata a **JABLOTRON JA-80 OASiS** sorozatú, egyirányú kommunikációra képes vezeték nélküli eszközei jelének vétele és továbbítása a központi egység számára. A JA-110R 80 vevőegység használatával lehetővé válik a már letelepített JA-80 rendszerek központi egységének a fejlettebb JABLOTRON 100 rendszerre történő leváltása, miközben a rendszer eredeti, egy irányú kommunikációra képes eszközei (pl. érzékelők) továbbra is használatban maradhatnak. A JA-110R 80 modul használható egyidejűleg a JA-11xR modullal, ami lehetővé teszi a JABLOTRON 100 rendszerű vezeték nélküli eszközök (pl. kezelőegységek, szirénák, fényképezőgépes PIR-ek) csatlakoztatását a rendszerhez. Javasoljuk, hogy a vevő modul telepítését bízva a Jablotron Alarms a.s. helyi forgalmazója által kioktatott és levizsgáztatott telepítőre.

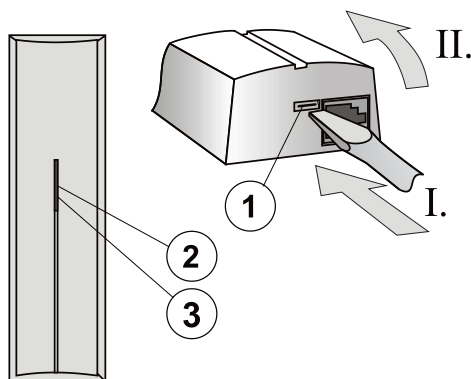
## Telepítés

A modult telepítse olyan telepítési pontba, amely a vezeték nélküli kommunikáció számára a legelőnyösebb. Ne telepítse azonban közvetlenül a központ dobozába (a legjobb hatékonyságot akkor érheti el, ha legalább 2 méter távolságot tart a központi). Ha nem elkerülhető, hogy a modul nagyméretű fémtárgyak, elektronikus eszközök vagy elektromos vezetékek közelébe telepítse, tartson akkor is legalább két méter távolságot. Ha a rendszerben több rádiós vevőmodul használata szükséges, soha ne telepítse őket egymás közvetlen közelébe.

Javasolt távolságok:

- Nyílt térben legalább 10 méter.
- Beltérben legalább 5 méter (ha fa vagy gipszkarton válaszfalak vannak).
- Beltérben más anyagból (pl. téglá) készült válaszfalak esetén elég, ha legalább egy fal elválasztja őket egymástól.

A JA-110R 80 modul a rádiós vevőmodulok számára engedélyezett 3 helyből 1 pozíciót foglal el a központ memóriájában.



1. ábra: 1 – a fedél rögzítő nyelve; 2 – sárga hibajelző LED; 3 – piros kommunikáció visszajelző LED

1. A rögzítő nyelv (1) benyomásával **nyissa fel a modul fedelét**.
2. Amennyiben a modult a védett épület falára kívánja telepíteni, készítsen a modul hátlapján átvezető nyílást az adatbusz kábel számára, majd rögzítse a modul műanyag hátlapját a kívánt telepítési helyre a mellékelt csavarokkal (javasoljuk, hogy a modult függőleges irányultsággal, a rögzítő nyelv lefelé néző helyzetében telepítse).

**A rádiós vevőmodulnak az adatbuszra történő csatlakoztatása előtt kapcsolja ki a tápfeszültséget.**

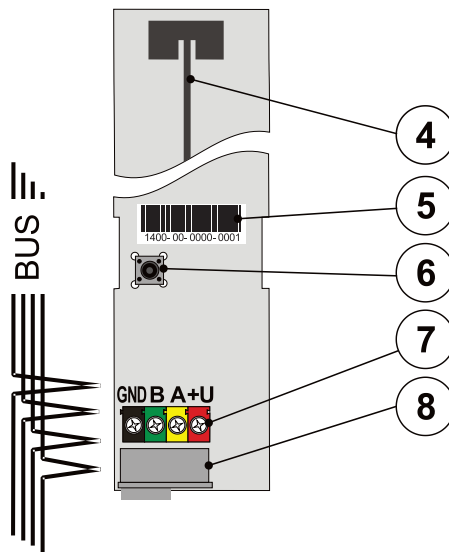


Ha azt szeretné, hogy a modul megfeleljen a szabvány Grade 2 fokozatában előírt követelményeknek, az F-Link program Paraméterek adatlapján jelölje be a "Paraméterek beállítása az EN50131-1 szabvány szerint" jelölő négyzetet. (Lásd a JA-10xK központi egység telepítési útmutatóját)

3. Csatlakoztassa az adatbusz vezetékét a sorcsatlakozóba (a kábelnek a fedél visszahelyezésekor nem szabad elfoglalnia az antenna számára szabadon hagyott részt).
4. Folytassa a telepítési eljárást a központ telepítési utasításában leírtak szerint. Az alapvető eljárás a következő:
  - a. Amikor a modult áram alá helyezi, a sárga színű visszajelző LED (2) villogása jelzi, hogy az eszköz még nincs letárolva a rendszerben.
  - b. Lépjen be az **F-Link** programba, az **Eszközök** ablakban válassza ki azt a pozíciót, ahová a modult letárolni szeretné, majd indítsa el a letárolási műveletet a **Letárolás** nyomógombra kattintva.
  - c. Kattintson a **Pasztázás** nyomógombra, válassza ki a JA-110R 80 modult, majd kettős kattintással erősítse meg letárolási szándékát – a sárga színű visszajelző LED (2) kialszik.
5. Helyezze vissza a modul fedelét.
6. Mostantól elkezdheti letárolni az egyirányú kommunikációra képes JA-80 OASiS eszközöket a rendszerbe. A támogatott eszközök listáját az 1. táblázat tartalmazza.

## Megjegyzés:

- A rádiós modul letárolható még a **Letárolás** üzemmódban a műanyag fedél nyitásával / zárásával (a szabotázskapcsoló aktiválásával).
- Az eszköz letárolható még a rendszerben az F-Link program használatával az eszköz gyártási sorozatszámának (5) beírásával. A sorozatszám az eszköz nyomtatott áramkörtől elhelyezett címken a vonal kód alatt található. A sorozatszám beírásakor minden számot és a kötőjeleket is be kell írni (pl 1400-00-0000-0001).



4. ábra: 4 – antenna; 5 – gyártási sorozatszám; 6 – szabotázs kapcsoló; 7 – az adatbusz sorcsatlakozója; 8 – az adatbusz csatlakozója - **ne használja!**

## A modul működési jellemzőinek beállítása

A modul működési paramétereit az **F-Link** program **Eszközök** fül adatlapján lehet beállítani. A modul által elfoglalt memória pozícióban állva használja a **Belső beállítások** menüpontot a paraméterek beállítási párbeszéd ablakának megnyitásához:

**A kommunikáció visszajelző LED működése:** Gyári alapbeállításban a modul a piros LED segítségével visszajelzi a vezeték nélküli eszközökkel történő kommunikáció tényét. Ez a visszajelző funkció szükség szerint letiltható.

**Interferencia érzékelés:** Gyári alapbeállításban a funkció működése tiltva van. Engedélyezése esetén két szinten képes jelezni az érzékelt interferenciát: – **alacsony szint** (az interferencia egy perc időtartam alatt 30 másodpercet meghaladó időtartamig érzékelhető), és **magas szint** (az interferencia 20 másodperc időtartam alatt 10 másodpercet meghaladó időtartamig érzékelhető). Amikor az interferencia érzékelő áramkör működése engedélyezve van, a rendszer képes a **rádiókommunikációs sávban érzékelt interferencia jelentésére**.

# JA-110R 80 címezhető rádió vevőmodul JA-80 sorozatú, egyirányú kommunikációra képes eszközökhöz

Támogatott eszközök	Nem támogatott eszközök
JA-8x érzékelők	JA-8xF kezelőegység
RC-8x távirányítók	PIR JA-84P kamera PIR
	JA-80Z jelismétlő
	JA-80x hangjelzők
	TP-xx termosztátok
	AC-8x és UC-82 kimeneti modulok
	JA-8xK központi egységek

1. táblázat – támogatott és nem támogatott eszközök

## Műszaki adatok

Tápfeszültség a központ 12V-os adatbuszáról (9...15 V)  
Nyugalmi áramfelvétel 25 mA  
Névleges áramfelvétel érték a vezeték kiválasztásához 25 mA  
Rádiókommunikációs frekvencia 868.5 MHz  
Méretek 150 x 40 x 23 mm  
Súly 65 g  
Biztonsági osztályba sorolás Grade II/ Környezetvédelmi osztály II  
- megfelelés EN 50131-1, EN 50131-3, EN 50131-5-3  
- működési környezet általános beltéri  
- működési hőmérséklettartomány -10 ~ +40 °C  
- átlagos páratartalom 75% RH nem kondenzálódó  
- minősítő testület Trezor Test s.r.o. (č. 3025)  
További megfelelések ETSI EN 300220, EN 50130-4  
EN 55022, EN 60950-1  
Használatakor figyelembe kell venni az ERC REC 70-03 előírásait



A JABLOTRON ALARMS a.s. kijelenti, hogy a JA-110R 80 modul teljesíti a vonatkozó 1999/5/EC és no 65/2011 (EU) előírásait, és megfelel az abban foglalt irányelveknek. A tanúsítvány megtekinthető a [www.jablotron.com](http://www.jablotron.com), Technical Support oldalon.



**Megjegyzés:** Bár a készülék nem tartalmaz környezetkárosító anyagokat, a működésképtelenné vált eszközt a környezetvédelmi előírások figyelembe vételével mindig adja át a készülék forgalmazójának vagy közvetlenül a gyártónak újra felhasználásra.